

ТСКЯ.435333.003ГЧ

Перв. примен

Справ. №

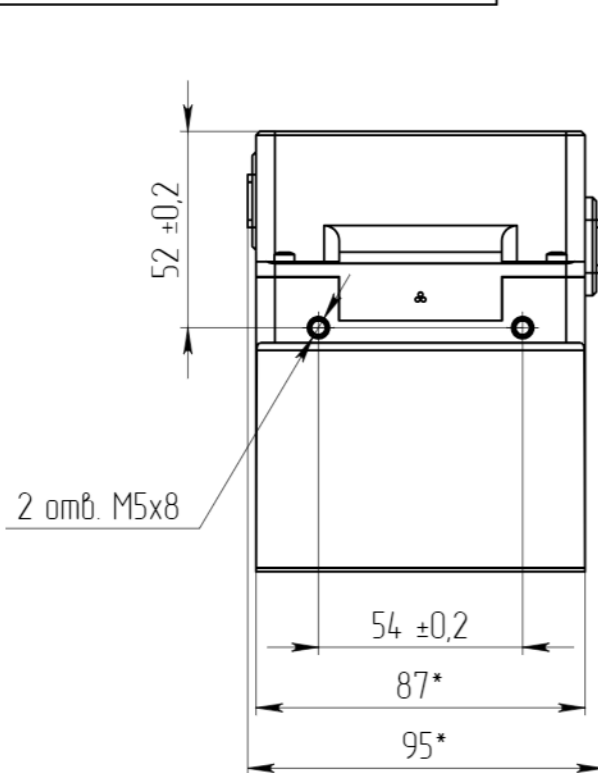
Подп. и дата

Инд. № дубл.

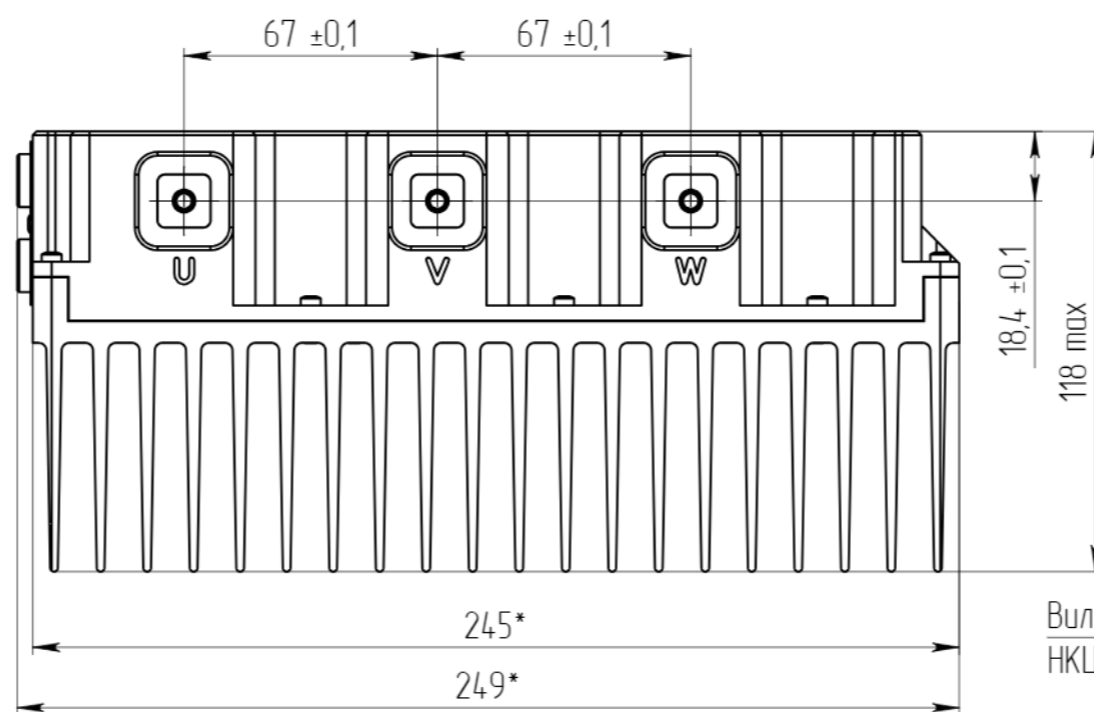
Взам. инв. №

Подп. и дата

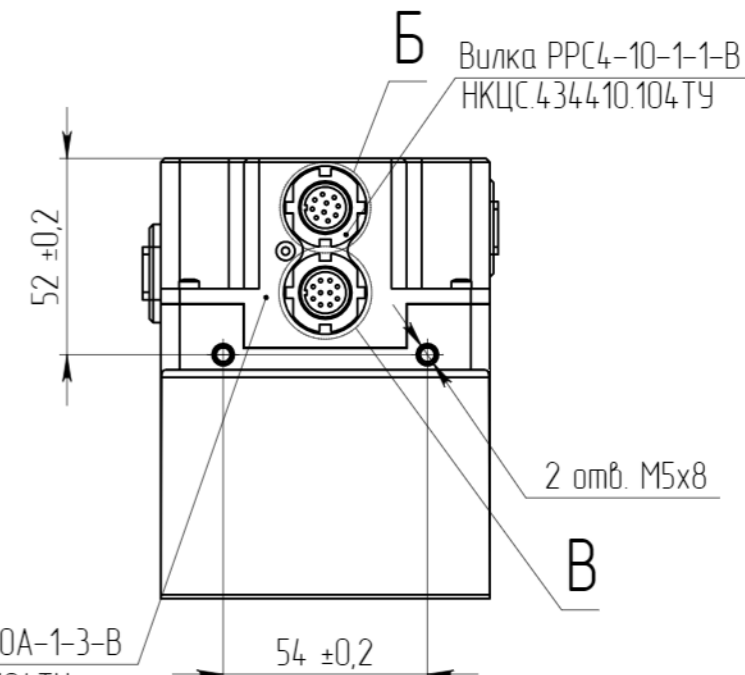
Инд. № подл.



A



Вилка PPC4-10A-1-3-B
НКЦС.434410.104ТУ



A

Б (2:1)

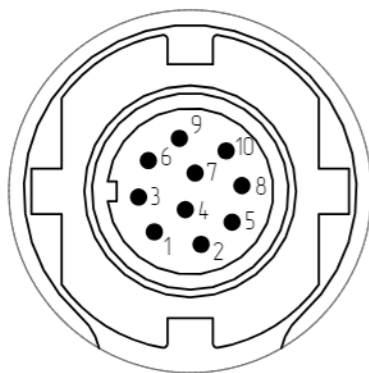


Таблица 1 - Обозначения контактов вилки PPC4-10-1-1-B

Номер контакта	Цепь
1	Служебный контакт
2	Служебный контакт
3	Служебный контакт
4	TmotGND
5	Hall3
6	Hall2
7	TmotSense
8	GNDs
9	+5s
10	Hall1

В (2:1)

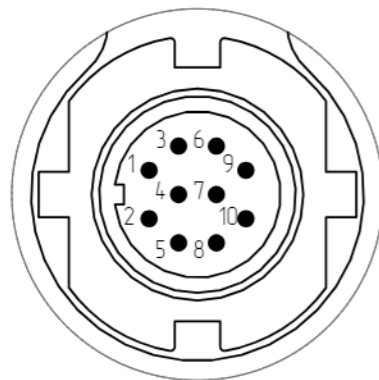
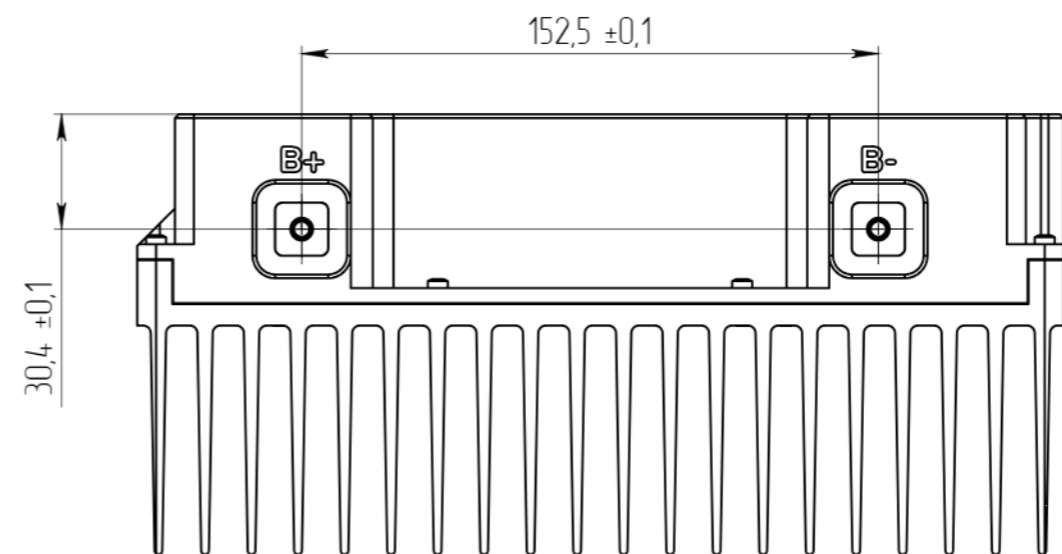


Таблица 2 - Обозначения контактов вилки PPC4-10A-1-3-B

Номер контакта	Цепь
1	CANL
2	PWR
3	CANH
4	+5s
5	PIN3
6	GND
7	PIN2
8	PIN4
9	GNDs
10	PIN1



*Размеры для справок

				ТСКЯ.435333.003ГЧ			
Изм./лист	№ докум.	Подп.	Дата	Инвертор КТИ 150-3 Габаритный чертеж	/лист	Масса	Масштаб
Разраб.	Щебелев					2,76	1:2
Проб.	Коробейников						
Г. контр.	Локтев				/лист	/листов 1	
Н. контр.	Орлова						
Утв.	Баев						

Копировал

Формат А3